

Record your model number:
Noter le numéro de modèle:
Anoto su número de modelo: _____

Follow all local plumbing and building codes.

Turn OFF the water supplies.

1A. Sealant Tape

1B. Emery Paper

1C. 1/2 NPT Pipe Nipple (Threaded Spout)

1D. 1/2" Copper Tube (Slip-Fit Spout)

1E. 1/8" Hex Wrench

1F. 100% Silicone Sealant

2A. Measure distance "X" to the finished wall.

2B. Use the short adapter if "X" = 9/16" (14 mm) – 1-1/16" (27 mm).

2C. Use the long adapter if "X" = 1-1/16" (27 mm) – 1-9/16" (40 mm).

3A. Use the key to securely tighten the adapters.

5A. The spline should extend between 1" (25 mm) and 1-1/2" (38 mm) from the finished wall. Measure and mark.

6A. Remove the spline adapter. Cut at the nearest groove.

11A. To adjust handle position, remove the spline adapter. Rotate and reinstall.

12A. **Slip-Fit Spout:** Install the tube 1-1/2" (38 mm) from the finished wall.

14A. **Slip-Fit Spout:** Loosen the setscrew. Install the spout. Tighten the setscrew.

15A. **Threaded Spout:** Apply sealant tape to the threads. Install 1-1/2" (38 mm) from the finished wall.

16A. **Threaded Spout:** Loosen the setscrew and remove the slip-fit assembly. Retain the gasket.

18A. Apply 100% silicone sealant, leaving a gap at the bottom.

19A. Run water to flush debris.

Need help? Contact our Customer Care Center.

• USA/Canada: 1-800-4KOHLER (1-800-456-4537)

• Mexico: 001-800-456-4537

• For service parts information, visit kohler.com/serviceparts.

• For care and cleaning information, visit kohler.com/clean.

• Patents: kohlercompany.com/patents

This product is covered under the **KOHLER® Faucet Lifetime Limited Warranty**, found at kohler.com/warranty. For a hardcopy of warranty terms, contact the Customer Care Center.

Respecter tous les codes de plomberie et de bâtiment locaux.

Couper les alimentations en eau.

1A. Ruban d'étanchéité

1B. Papier d'émeri

1C. Mamelon de tuyauterie NPT 1/2 po (bec fileté)

1D. Tube en cuivre 1/2 po (Bec à ajustement glissant)

1E. Clé hexagonale de 1/8 po

1F. Mastic à la silicone à 100%

2A. Mesurer la distance « X » jusqu'au mur fini.

2B. Utiliser l'adaptateur court si « X » = 9/16 po (14 mm) – 1-1/16 po (27 mm).

2C. Utiliser l'adaptateur long si « X » = 1-1/16 po (27 mm) – 1-9/16 po (40 mm).

3A. Utiliser la clé pour bien serrer les adaptateurs.

5A. La cannelure devrait se prolonger entre 1 po (25 mm) et 1-1/2 po (38 mm) à partir du mur fini. Mesurer et marquer.

6A. Retirer l'adaptateur cannelé. Couper à la rainure la plus proche.

11A. Retirer l'adaptateur cannelé pour ajuster la position des poignées. Tourner et réinstaller.

12A. **Bec à ajustement glissant :** Installer le tube à 1-1/2 po (38 mm) du mur fini.

14A. **Bec à ajustement glissant :** Desserrer la vis d'arrêt. Installer le bec. Serrer la vis d'arrêt.

15A. **Bec fileté :** Appliquer du ruban d'étanchéité sur les filets. Installer à 1-1/2 po (38 mm) du mur fini.

16A. **Bec fileté :** Desserrer la vis d'arrêt et déposer la pièce d'ajustement glissant. Conserver le joint statique.

18A. Appliquer du mastic à la silicone à 100% en laissant un espace à la base.

19A. Faire couler l'eau pour purger les débris.

Besoin d'aide? Appeler notre centre de services à la clientèle.

• USA/Canada : 1-800-4KOHLER (1-800-456-4537)

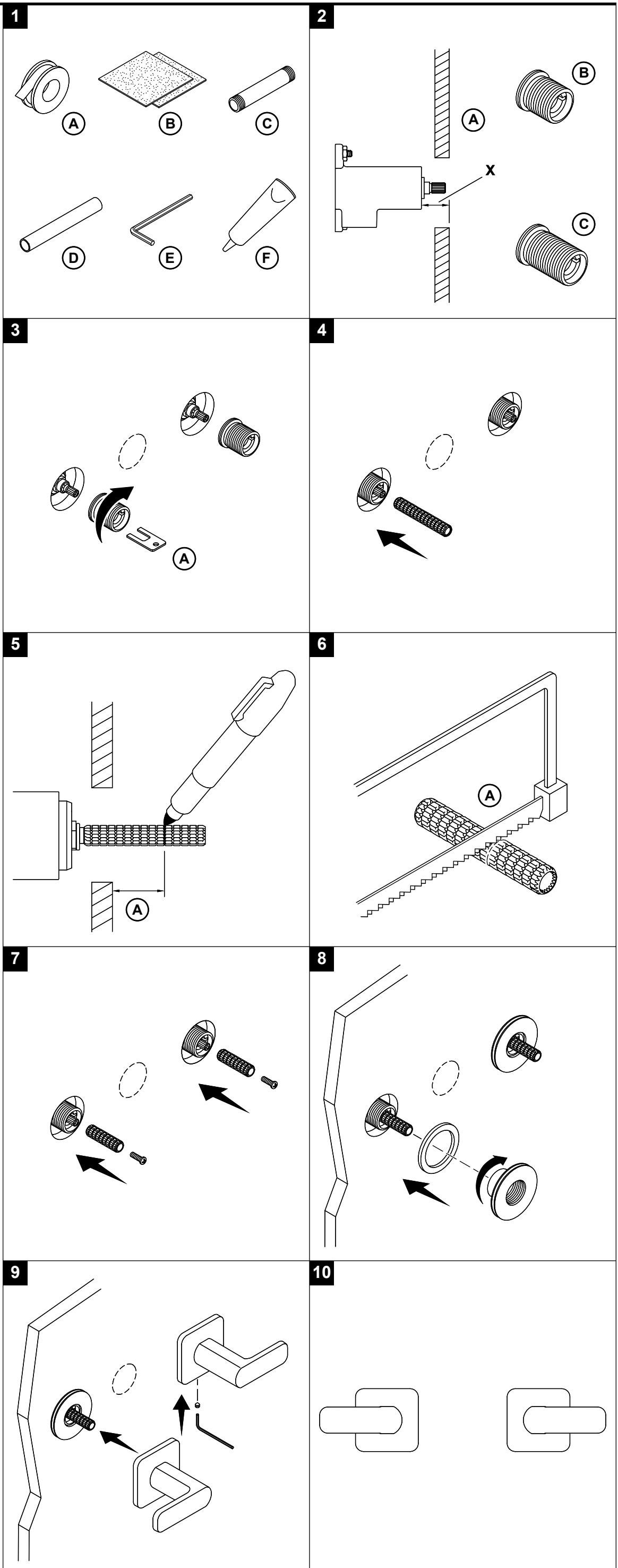
• Mexique : 001-800-456-4537

• Pour tout renseignement sur les pièces de rechange, visiter le site kohler.com/serviceparts.

• Pour des renseignements sur l'entretien et le nettoyage, visiter le site kohler.com/clean.

• Brevets : kohlercompany.com/patents

Ce produit est couvert sous la **Garantie limitée à vie des robinets KOHLER®**, fournie sur le site kohler.com/warranty. Pour obtenir une copie



imprimée des termes de la garantie, s'adresser au centre de service à la clientèle.

Cumpla todos los códigos locales de plomería y construcción.

Cierre los suministros de agua.

1A. Cinta selladora

1B. Papel de lija

1C. Niple de 1/2 NPT (surtidor roscado)

1D. Tubo de cobre de 1/2 pulg (surtidor de montaje deslizante)

1E. Llave hexagonal de 1/8 pulg

1F. Sellador 100% de silicona

2A. Mida la distancia "X" a la pared acabada.

2B. Use el adaptador corto si "X" = 9/16" (14 mm) – 1-1/16" (27 mm).

2C. Use el adaptador largo si "X" = 1-1/16" (27 mm) – 1-9/16" (40 mm).

3A. Con la llave apriete con firmeza los adaptadores.

5A. La nervadura debe sobresalir entre 1" (25 mm) y 1-1/2" (38 mm) de la pared acabada. Mida y marque.

6A. Retire el adaptador estriado. Corte en la estría más cercana.

11A. Para ajustar la posición de las manijas, retire el adaptador estriado. Gire y vuelva a instalar.

12A. **Surtidor de montaje deslizante:** Instale el tubo a 1-1/2" (38 mm) de la pared acabada.

14A. **Surtidor de montaje deslizante:** Afloje el tornillo de fijación. Instale el surtidor. Apriete el tornillo de fijación.

15A. **Surtidor roscado:** Aplique cinta selladora a las roscas. Instale a 1-1/2" (38 mm) de la pared acabada.

16A. **Surtidor roscado:** Afloje el tornillo de fijación y retire el ensamblaje de montaje deslizante. No deseche el empaque.

18A. Aplique sellador 100 % de silicona, y deje una separación en la parte inferior.

19A. Deje correr agua para eliminar los residuos.

¿Necesita ayuda? Comuníquese con nuestro Centro de Atención al Cliente.

• EE.UU./Canadá: 1-800-4KOHLER (1-800-456-4537)

• México: 001-800-456-4537

• Para consultar información sobre piezas de repuesto, visite kohler.com/serviceparts.

• Para consultar información de cuidado y limpieza, visite kohler.com/clean.

• Patentes: kohlercompany.com/patents

A este producto lo cubre la **Garantía limitada de por vida para griferías de KOHLER®**, que puede consultarse en kohler.com/warranty. Solicite una copia en papel de los términos de la garantía al Centro de Atención al Cliente.

